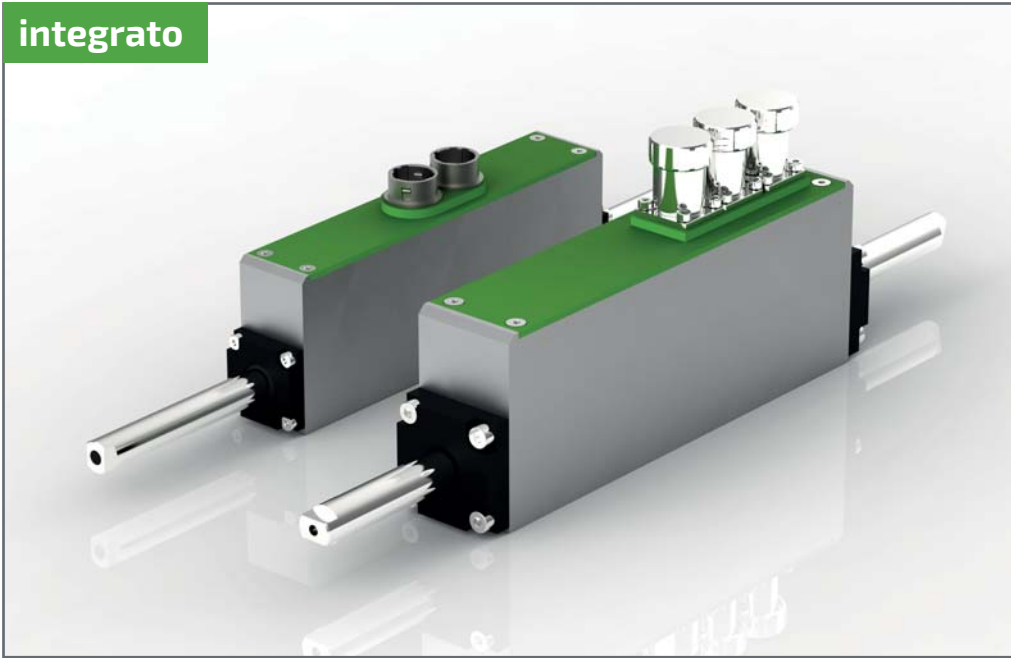
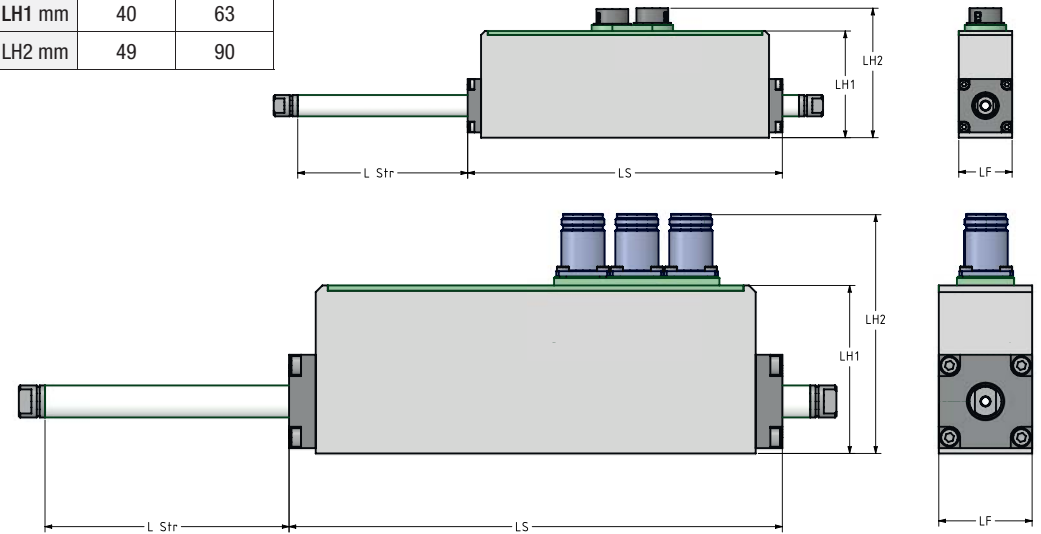


integrato



	NLi080Q NL080X	NLi120Q NL120X
LF mm	15	20
LH1 mm	40	63
LH2 mm	49	90



Motor Code | Motortyp | Codice Motore

Parameter name		Unit	Symbol	NLi080Q	NLi080X	NLi120Q	NLi120X
Mechanical	Rated Force	N	Fr	4,8	8,64	21,12	38,016
		lbf		1,07904	1,942272	4,747776	8,5459968
	Peak Force	N	Fp	31,2	56,16	137,28	247,104
		lbf		7,01376	12,624768	30,860544	55,5489792
	Actuator length	mm	Lm	118	178	185	305
		inches		4,65	7,01	7,28	12,01
	Slider length	mm	Ls	Stroke + 118	Stroke + 178	Stroke + 185	Stroke + 305
inches			Stroke + 4,65	Stroke + 7,00	Stroke + 7,28	Stroke + 12,00	
Slider weight	Kg/m		0,35	0,35	0,78	0,78	
	lbf/m		0,00193	0,00193	0,00429	0,00429	
Slider diameter	mm	D	8	8	12	12	
	inches		0,3152	0,3152	0,4728	0,4728	
Pole pitch	mm	2p	30	30	60	60	
	inches		1,182	1,182	2,364	2,364	
Force constant	N/A	Fc	4	4	12	12	
	lbf/A		0,90	0,90	2,70	2,70	
Rated Current	A	Ir	1,2	2,16	1,76	3,168	
Back EMF	V _{rms} /m/s	BEMF	2,3094	2,3094	6,928	6,928	
	V _{rms} /in/s		0,09	0,09	0,27	0,27	
Phase resistance	ohm		9,72	4,86	5,96	2,98	
Phase inductance	mH		1,2	0,6	3,02	1,51	
Position repeatability	mm		0,015	0,015	0,029	0,029	
	inches		0,00058	0,00058	0,00115	0,00115	

Simbolo Symbol	Unità Einheit	Parameter	Nome Parametri
Fr	N	Dauer - Vorschubkraft	Forza continuativa
	lbf		
Fp	N	Spitzen - Vorschubkraft	Forza di picco
	lbf		
Lm	mm	Gehäuselänge	Lunghezza attuatore
	inches		
Ls	mm	Läuferlänge ohne Stopp	Lunghezza albero senza stop
	inches		
	Kg/m	Läufergewicht	Peso albero
	lbf/m		
D	mm	Läuferdurchmesser	Diametro albero
	inches		
2p	mm	Polabstand	Passo polare
	inches		
Fc	N/A	Kraftkonstante	Costante di forza
	lbf/A		
Ir	A	Stromstärke	Corrente continuativa
BEMF	V _{rms} /m/s	Gegen-EMK Konstante	Forza controelettrica
	V _{rms} /in/s		
	ohm	Phasenwiderstand	Resistenza di fase/fase
	mH	Phaseninduktivität	Induttanza fase/fase
	mm	Wiederholgenauigkeit der Position	Ripetibilità di posizionamento
	inches		