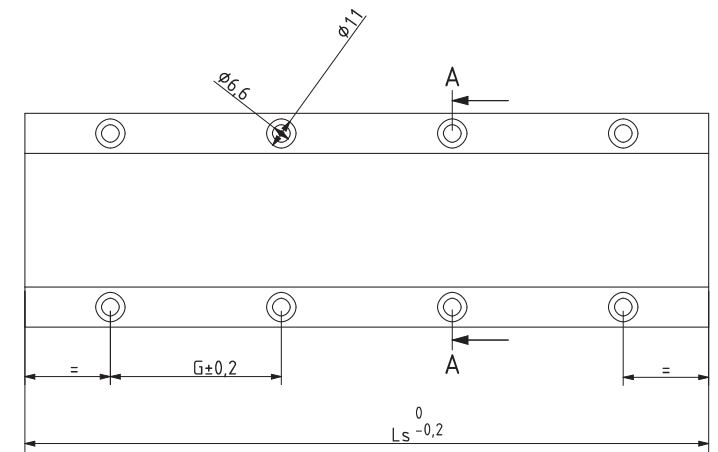
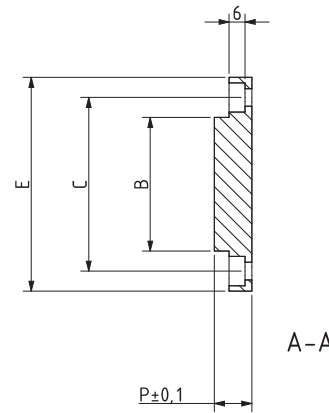


# Secondary L



Motor Code | Motortyp | Codice Motore

Parameter name		Unit	Symbol	L030S					L050S				
Mechanical	Number of slots			0416	0816	1616	3216	6416	0416	0816	1616	3216	6416
	Secondary part height	mm	P	14					14				
		inches		0,55					0,55				
	Fixing hole pitch	mm	G	-	64	3x64	7x64	15x64	-	64	3x64	7x64	15x64
		inches		-	2,52	3x2,52	7x2,52	15x2,52	-	2,52	3x2,52	7x2,52	15x2,52
	Secondary part length	mm	Ls	64	128	256	512	1024	64	128	256	512	1024
		inches		2,52	5,04	10,08	20,16	40,31	2,52	5,04	10,08	20,16	40,31
	Secondary part magnet width	mm	B	30					50				
		inches		1,18					1,97				
	Secondary part width	mm	E	60					80				
inches			2,36					3,15					
Secondary part fixing hole pitch	mm	C	45					65					
	inches		1,77					2,56					
Secondary part weight	Kg	⚖️	0,34	0,68	1,36	2,72	5,43	0,47	0,95	1,89	3,8	7,58	

Parameter name		Unit	Symbol	L100S					L150S					L200S				
Mechanical	Number of slots			0416	0816	1616	3216	6416	0416	0816	1616	3216	6416	0416	0816	1616	3216	6416
	Secondary part height	mm	P	14					14					14				
		inches		0,55					0,55					0,55				
	Fixing hole pitch	mm	G	-	64	3x64	7x64	15x64	-	64	3x64	7x64	15x64	-	64	3x64	7x64	15x64
		inches		-	2,52	3x2,52	7x2,52	15x2,52	-	2,52	3x2,52	7x2,52	15x2,52	-	2,52	3x2,52	7x2,52	15x2,52
	Secondary part length	mm	Ls	64	128	256	512	1024	64	128	256	512	1024	64	128	256	512	1024
		inches		2,52	5,04	10,08	20,16	40,31	2,52	5,04	10,08	20,16	40,31	2,52	5,04	10,08	20,16	40,31
	Secondary part magnet width	mm	B	100					150					200				
		inches		3,94					5,91					7,87				
	Secondary part width	mm	E	130					180					230				
inches			5,12					7,09					9,06					
Secondary part fixing hole pitch	mm	C	115					165					215					
	inches		4,53					6,50					8,46					
Secondary part weight	Kg	⚖️	0,80	1,6	3,2	6,4	12,8	1,31	2,62	5,25	10,5	21	1,70	3,4	6,81	13,62	27,24	

Motor Code | Motortyp | Codice Motore

L075S					Simbolo Symbol	Unità Einheit	Parameter	Nome Parametri
0416	0816	1616	3216	6416	P	mm inches	Anzahl der Nuten des Primärteils	Numero di slot
14							Sekundärteil Höhe	Altezza Secondario
0,55					G	mm inches	Befestigungsbohrbild	Passo fori fissaggio
-	64	3x64	7x64	15x64			Sekundärteil Länge	Lunghezza Primario
-	2,52	3x2,52	7x2,52	15x2,52	Ls	mm inches	Sekundärteil Magnet Breite	Larghezza del magnete del secondario
64	128	256	512	1024				
2,52	5,04	10,08	20,16	40,31	B	mm inches	Sekundärteil Befestigung	Piano di fissaggio del Secondario
75								
2,95					E	mm inches	Sekundärteil Befestigung	Piano di fissaggio del Secondario
105								
4,13					C	mm inches	Sekundärteil Befestigung	Piano di fissaggio del Secondario
90								
3,54					C	mm inches	Sekundärteil Befestigung	Piano di fissaggio del Secondario
0,64	1,28	2,56	5,12	10,24				

L250S					Simbolo Symbol	Unità Einheit	Parameter	Nome Parametri
0416	0816	1616	3216	6416	P	mm inches	Anzahl der Nuten des Primärteils	Numero di slot
14							Sekundärteil Höhe	Altezza Secondario
0,55					G	mm inches	Befestigungsbohrbild	Passo fori fissaggio
-	64	3x64	7x64	15x64			Sekundärteil Länge	Lunghezza Primario
-	2,52	3x2,52	7x2,52	15x2,52	Ls	mm inches	Sekundärteil Magnet Breite	Larghezza del magnete del secondario
64	128	256	512	1024				
2,52	5,04	10,08	20,16	40,31	B	mm inches	Sekundärteil Befestigung	Piano di fissaggio del Secondario
250								
9,84					E	mm inches	Sekundärteil Befestigung	Piano di fissaggio del Secondario
285								
11,22					C	mm inches	Sekundärteil Befestigung	Piano di fissaggio del Secondario
270								
10,63					C	mm inches	Sekundärteil Befestigung	Piano di fissaggio del Secondario
2,11	4,22	8,45	16,9	30				

