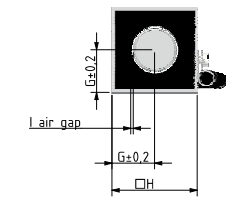
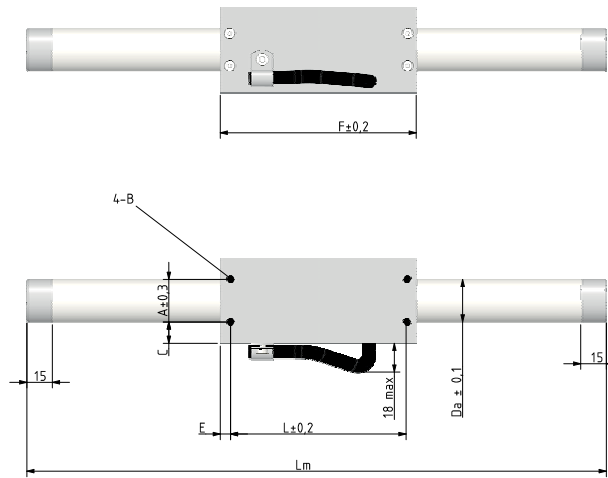
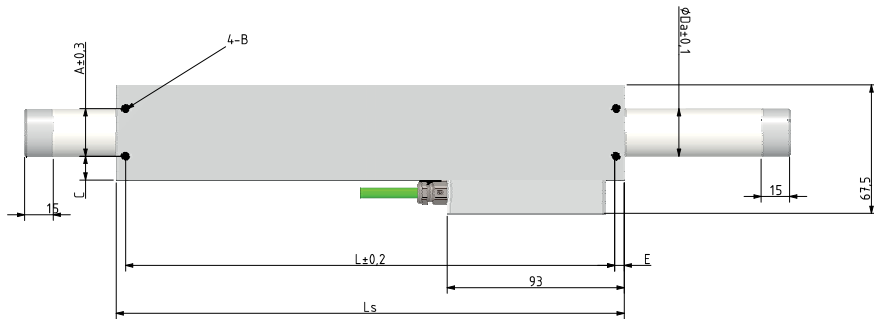


N 250 DS | TS | QS | XS



Motor Code	A	B	C	D	Da	E	Lm	G	H	I
	mm									
N250DS	25	M4 x L6	12,5	73	25	5	87	25	50	0.75
N250TS	25	M4 x L6	12,5	103	25	5	117	25	50	0.75
N250QS	25	M4 x L6	12,5	135	25	5	147	25	50	0.75
N250XS	25	M4 x L6	12,5	257	25	5	267	25	50	0.75

Motor Code | Motortyp | Codice Motore

Parameter name	Unit	Symbol
Mechanical	N lbf	Fr
	N lbf	Fp
	mm inches	Lm
mm inches	Ls	
		Slider length
Kg/m lbf/m	W	
		Slider weight
mm inches	D	
		Slider diameter
Electrical	mm inches	2p
	N/A lbf/A	Fc
	A	Ir
	V _{rms} /m/s V _{rms} /in/s	BEMF
	ohm	
	mH	
	mm inches	

N250DS
23
5,17
149,5
33,61
83
3,27
Stroke + 84
Stroke + 3,3
3,50
7,90
25
0,98
60
2,36
49
11,03
0,47
28,2
1,11
42,45
23,82
0,05
0,002

N250TS
33
7,42
214,5
48,22
113
4,45
Stroke + 114
Stroke + 4,49
3,50
7,90
25
0,98
60
2,36
71
15,900
0,47
45,5
1,79
62
40,4
0,05
0,002

N250QS
43
9,67
279,5
62,83
145
5,71
Stroke + 146
Stroke + 5,75
3,50
7,90
25
0,98
60
2,36
108
24,190
0,4
61,4
2,42
82
51
0,05
0,002

N250XS
91
20,46
591,5
132,97
267
10,51
Stroke + 268
Stroke + 10,55
3,50
7,90
25
0,98
60
2,36
113
25,43
0,81
63,2
2,49
41,7
22,4
0,05
0,002

Simbolo Symbol	Unità Einheit	Parameter	Nome Parametri
Fr	N	Dauer - Vorschubkraft	Forza continuativa
	lbf		
Fp	N	Spitzen - Vorschubkraft	Forza di picco
	lbf		
Lm	mm	Gehäuselänge	Lunghezza attuatore
	inches		
Ls	mm	Läuferlänge ohne Stopp	Lunghezza albero senza stop
	inches		
W	Kg/m	Läufergewicht	Peso albero
	lbf/m		
D	mm	Läuferdurchmesser	Diametro albero
	inches		
2p	mm inches	Polabstand	Passo polare
Fc	N/A lbf/A	Kraftkonstante	Costante di forza
Ir	A	Stromstärke	Corrente continuativa
BEMF	V _{rms} /m/s V _{rms} /in/s	Gegen-EMK Konstante	Forza contro elettromotrice
	ohm	Phasenwiderstand	Resistenza di fase/fase
	mH	Phaseninduktivität	Induttanza fase/fase
	mm inches	Wiederholgenauigkeit der Position	Ripetibilità di posizionamento