

Iso 160 | 250

La serie Green Drive ISO è particolarmente indicata per la sostituzione dei cilindri pneumatici.

Sono disponibili 6 taglie in due differenti dimensioni di flangia: da dimensione 45x45mm a 70x70mm.

Le versioni di avvolgimenti disponibili vanno da quelle per tensioni di 230/480 VAC a quelle a bassa tensione 24/48 VDC.

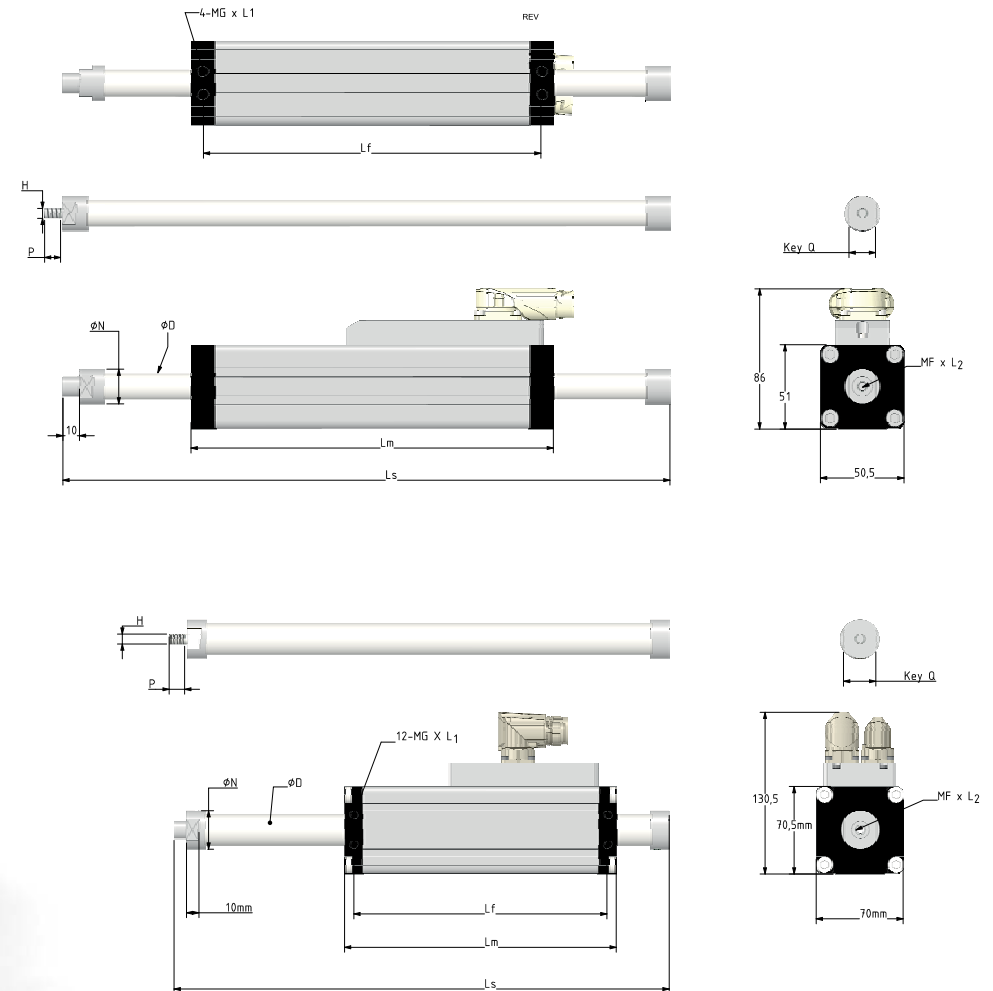
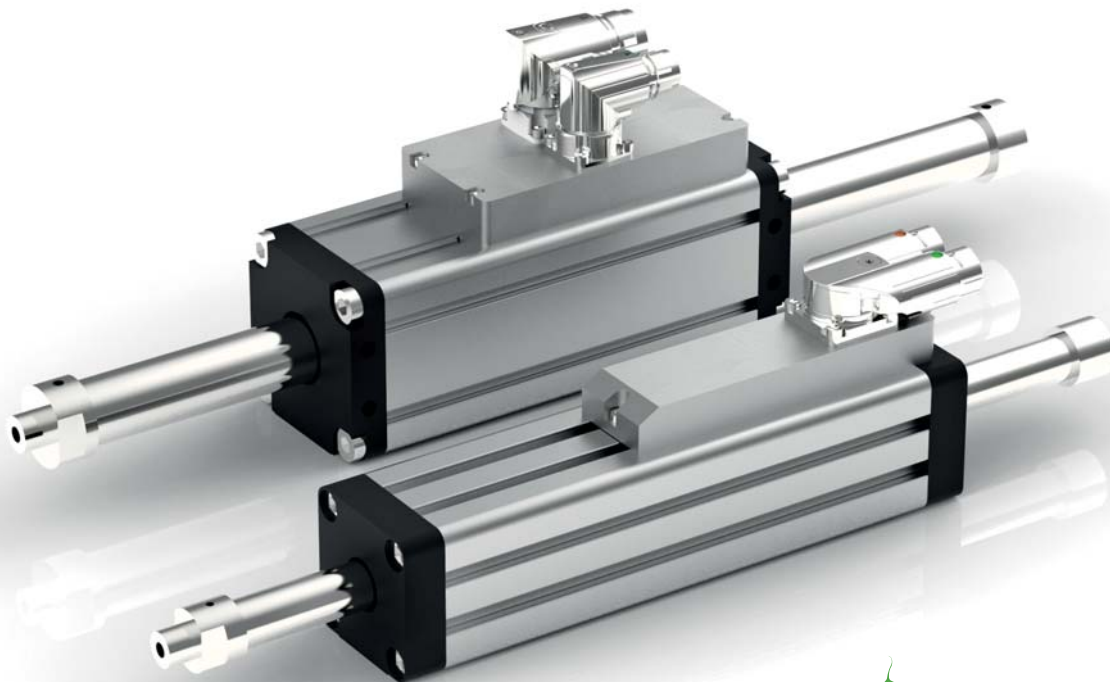
The series Green Drive ISO is particularly indicated for the replacement of pneumatic actuators. The motors are available in 6 different sizes with two different flange dimensions: from 45x45mm up to 70x70mm.

The available windings are both for high voltage (230/480 VAC) and for low voltage (24/48 VDC).

Die Serie Green Drive ISO ist speziell für das Ersetzen pneumatischer Antriebe konzipiert.

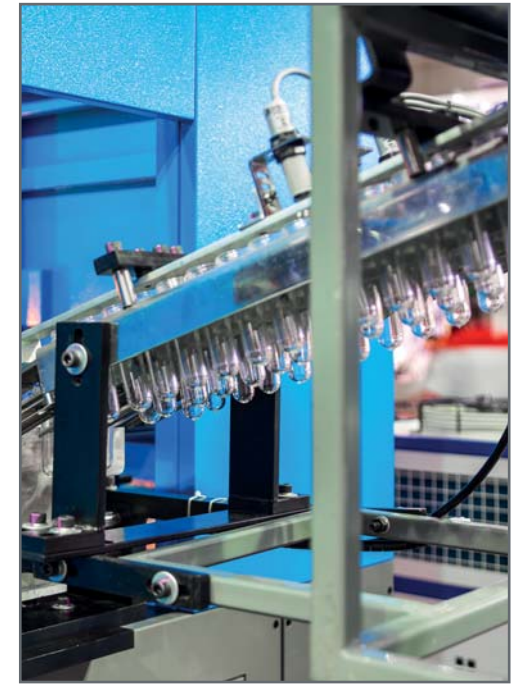
Die Motoren sind in 6 unterschiedlichen Größen mit 2 unterschiedlichen Flanschabmessungen erhältlich: von 45x45mm bis zu 70x70mm.

Die Wicklungen sind sowohl für hohe (230/480 VAC) als auch für niedrige Spannungen (24/48 VAC) konzipiert.



	GDI160Q	GDI160T	GDI60D	GDI250TS	GDI250QS	GDI250XS
H	M6	M6	M6	M8	M8	M8
P mm	9,5	9,5	9,5	12	12	12
N mm	21	21	21	31	31	31
Lf mm	219	189	159	183	204	333
Lm mm	204	174	144	198	219	348
Key Q mm	16	16	16	26	26	26
MF x L2	M6x10	M6x10	M6x10	M8x10	M8x10	M8x10
MG x L1	M5 x L7,5	M5 x L7,5	M5 x L7,5	M5 x 8	M5 x 8	M5 x 8

Parameter name			Unit	Symbol	GDI160D	GDI160T	GDI160Q	Simbolo Symbol	Unità Einheit	Parameter	Nome Parametri	
Mechanical	Rated Force	N	Fr	12,7	18,0	23,5	Fr	N	Dauer - Vorschubkraft	Mechanisch	Forza continuativa	
		lbf		2,85	4,05	5,28		lbf				
	Peak Force	N	Fp	82,55	117,00	152,75	Fp	N	Spitzen - Vorschubkraft			Forza di picco
		lbf		18,56	26,30	34,33		lbf				
	Actuator length	mm	Lm	159	189	219	Lm	mm	Gehäuselänge			Lunghezza attuatore
		inches		6,26	7,44	8,62		inches				
	Slider length	mm	Ls	Stroke + 160	Es + 160	Es + 160	Ls	mm	Läuferlänge ohne Stopp			Lunghezza albero senza stop
inches		Stroke + 6,3		Es + 6,3	Es + 6,3	inches						
Slider weight	Kg/m	kg/m	1,40	1,40	1,40	kg/m	Kg/m	Läufergewicht	Peso albero			
	lbf/m		3,13	3,13	3,13		lbf/m					
Slider diameter	mm	D	16	16	16	D	mm	Läuferdurchmesser	Diametro albero			
	inches		0,63	0,63	0,63		inches					
Pole pitch	mm	2p	60	60	60	2p	mm	Polabstand	Passo polare			
	inches		2,36	2,36	2,36		inches					
Force constant	N/A	Fc	21	32	43	Fc	N/A	Kraftkonstante	Costante di forza			
	lbf/A		4,76	7,11	9,61		lbf/A					
Rated Current	A	Ir	0,6	0,57	0,55	Ir	A	Stromstärke	Corrente continuativa			
Back EMF	V _{rms} /m/s	BEMF	14,2	18,41	25,01	BEMF	V _{rms} /m/s	Gegen-EMK Konstante	Forza controelettromotrice			
	V _{rms} /in/s		0,56	0,72	0,98		V _{rms} /in/s					
Phase resistance	ohm		30	44	57		ohm	Phasenwiderstand	Resistenza di fase/fase			
Phase inductance	mH		16,9	27	33,4		mH	Phaseninduktivität	Induttanza fase/fase			
Position repeatability	mm		0,05	0,05	0,05		mm	Wiederholgenauigkeit der Position	Ripetibilità di posizionamento			
	inches		0,002	0,002	0,002		inches					



Parameter name			Unit	Symbol	GDI250TS	GDI250QS	GDI250XS	Simbolo Symbol	Unità Einheit	Parameter	Nome Parametri	
Mechanical	Rated Force	N	Fr	50	65	112,06	Fr	N	Dauer - Vorschubkraft	Mechanisch	Forza continuativa	
		lbf		11,24	15,29	25,19		lbf				
	Peak Force	N	Fp	325	422,5	728,39	Fp	N	Spitzen - Vorschubkraft			Forza di picco
		lbf		73,06	94,98	163,74		lbf				
	Actuator length	mm	Lm	200	230	350	Lm	mm	Gehäuselänge			Lunghezza attuatore
		inches		7,87	9,06	13,78		inches				
	Slider length	mm	Ls	Stroke + 201	Stroke + 330	Stroke + 350	Ls	mm	Läuferlänge ohne Stopp			Lunghezza albero senza stop
inches		Stroke + 7,9		Stroke + 12,9	Stroke + 13,8	inches						
Slider weight	Kg/m	kg/m	3,50	3,50	3,50	kg/m	Kg/m	Läufergewicht	Peso albero			
	lbf/m		7,90	7,90	7,90		lbf/m					
Slider diameter	mm	D	25	25	25	D	mm	Läuferdurchmesser	Diametro albero			
	inches		0,98	0,98	0,98		inches					
Pole pitch	mm	2p	60	60	60	2p	mm	Polabstand	Passo polare			
	inches		2,36	2,36	2,36		inches					
Force constant	N/A	Fc	41	52	56	Fc	N/A	Kraftkonstante	Costante di forza			
	lbf/A		9,26	11,70	12,61		lbf/A					
Rated Current	A	Ir	1,21	1,2	2	Ir	A	Stromstärke	Corrente continuativa			
Back EMF	V _{rms} /m/s	BEMF	23,76	31,2	32,35	BEMF	V _{rms} /m/s	Gegen-EMK Konstante	Forza controelettromotrice			
	V _{rms} /in/s		0,94	1,23	1,27		V _{rms} /in/s					
Phase resistance	ohm		17,31	21,45	11,6		ohm	Phasenwiderstand	Resistenza di fase/fase			
Phase inductance	mH		22,95	35	15		mH	Phaseninduktivität	Induttanza fase/fase			
Position repeatability	mm		0,05	0,05	0,05		mm	Wiederholgenauigkeit der Position	Ripetibilità di posizionamento			
	inches		0,002	0,002	0,002		inches					

